



sistema de clipaje
clipping system

- 
- 
- 
- 
- IP 44**
Con cristal
With glass
- IP 20**
Sin cristal
Without glass
- 
- 71x71**
- 0,27**
Kg
- 90-120**
min

Downlight empotrable basculante para lámpara halógena QR-CBC51 de 12V y PAR16 máx. 50W. Premarco de instalación con sistema de clipaje y portalámparas. Cuerpo y frontal realizados en chapa de acero estampado. Luminaria prevista para ser alimentada mediante transformador de seguridad de 12V de acuerdo a EN 60.742. Casquillo GX5,3 (QR-CBC51). Casquillo GU10 (PAR16). Cristal de protección transparente o matizado al ácido. Luminaria de Clase II: PAR16. Luminaria de Clase III: QR-CBC51.

Recessed Downlight for 12V 50W (max.) QR-CBC51 and PAR16 halogen lamps. Pre-installation frame with clipping system and lamp holder included. Frontal and body made of stamped steel sheet. Luminaire prepared for connection to 12V transformer according to EN 60.742. Lamp holder GX5,3 (QR-CBC51). Lamp holder GU10 (PAR16). Matt or Transparent protective glass. Class II luminaire: PAR16. Class III luminaire: QR-CBC51.

REFERENCIAS | REFERENCES

QR-CBC51 max. 50 W	10.021 Transformador no incluido Transformer not included
PAR16 max. 50 W	10.221 Cristales no disponibles Glass not available

ACCESORIOS | ACCESSORIES

- ▼ caja empotrable
Recessed housing
0901.237.19
- ▼ Refuerzo
Plaster frame
0901.240.2
- ▼ transformador electrónico
electronic transformer
20W - 70W 1602.100
20W - 105W 1602.101
- ▼ transformador magnético
magnetic transformer
35W - 50W 1601.106
60W - 105W 1601.107

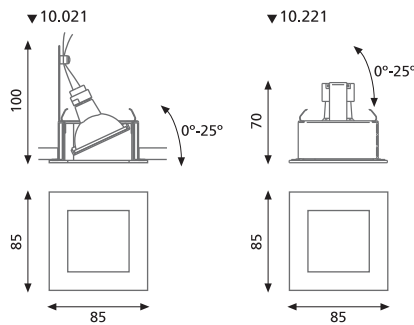
COLORES | COLOURS

.1 Blanco White	.9 Gris Metal Metal Grey	.10 Acero Esmerilado Grinding Steel
------------------------------	---------------------------------------	--------------------------------------------------

CRISTALES | GLASS

T Transparente Transparent 3005.111	M Mate Matt 3008.105
-----------------------------------------------------	--------------------------------------

DIBUJO TÉCNICO | TECHNICAL DRAWING



SISTEMA CLIPAJE | CLIPPING SYSTEM

